

Modulaire bereidingsapparatuur Thermaline 90 - Friteuse 23 liter, elektrisch, draaideur, h 700

ARTIKEL _____

MODEL _____

NAAM _____

SIS _____

AIA _____



589300 (MCFCEAEDAO)

FRITEUSE 23 liter, elektrisch,
vlak bovenblad, onderbouw
met draaideur, h 700 mm

Omschrijving

Product Nr.

Elektrische friteuse met een frituurbak van 20 - 23 liter, 340x400x250 mm, met indirecte verwarming voor een langere levensduur van de olie. Het dragende frame, het bovenblad en de beplating zijn vervaardigd van roestvrijstaal AISI304. 2 mm dik vlak bovenblad met anti-druppel frontprofiel. De V-vormige frituurbak is naadloos ingelast in het bovenblad met rondom afgeronde hoeken, een diepe koude zone en ruim bemeten overbruis zone. Rondom de frituurbak is een afgeronde opstaande rand ter voorkoming van lekken in de bak. De verwarmingselementen zijn onzichtbaar aan de buitenzijde van de diepgetrokken frituurbak gemonteerd, zodat een gladde bak met afgeronde hoeken ontstaat, die eenvoudig te reinigen is. Traploze thermostatische temperatuur regeling van 100 - 180°C, met oververhitting beveiliging en vetsmelstand. Stand-by stand voor energie besparing en snelle herverwarming. Elektronische sensor voor nauwkeurige temperatuur regeling. Digitale led aanduidingen achter een getemperd glazen frontplaat. Metalen bedieningsknoppen met siliconen softgrip. Inclusief frituurmand, bodemrooster en een deksel. Onderbouw met aftapkraan en dubbelwandige draaideur, de bodemplaat is uitgevoerd met naadloos afgeronde hoeken (H2). Gladde oppervlakken voor eenvoudige reiniging. Thermodul koppelrails maken een strakke verbinding met andere units van de Thermaline mogelijk. IPX5 waterdicht.

Uitvoering

- Alle belangrijke componenten zijn eenvoudig bereikbaar vanaf de voorzijde.
- Het Thermodul verbindingssysteem zorgt voor een vrijwel naadloos bovenblad bij gekoppelde units.
- Metalen bedieningsknoppen met hygiënische siliconen softgrip voor eenvoudige bediening en reiniging. Het speciale ontwerp van de knoppen voorkomt het binnendringen van vuil en water.
- Bescherming tegen oververhitting: een temperatuursensor schakelt de stroom uit in geval van oververhitting.
- Groot en duidelijk digitaal display van getemperd glas, bestand tegen warmte en chemicaliën, laat de temperatuur of de vermogensinstelling zien en tevens de aan-uit instelling van het apparaat en van de verwarmingselementen.
- De bak is uitgevoerd met een rondom lopende opstaande rand zodat er geen vervuild water in kan lopen.
- Diepgetrokken V-vormige frituurbak.
- Ruime naadloos geperste overbruiszone rondom de bak.
- De externe verwarmingselementen maken dat de bak eenvoudig reinigbaar is.
- De indirecte verwarming en de egale warmte verdeling garanderen een langere gebruiksduur van de olie.
- Gereduceerd vermogen stand voor het smelten van gestold vet.
- Olie niveau markering voor maximale / minimale vulling.
- Geschikt voor het frituren van vlees, vis, specialiteiten, groenten, frites en chips.
- De olie kan worden afgevoerd via een kogelkraan met vergrendeling, om onbedoeld openen te voorkomen. Geopend geeft de kogelkraan een volledige doorlaat voor eenvoudige reiniging van het aftap systeem.
- Elektronische sensor voor een nauwkeurige olie temperatuur regeling.

Constructie

- Het bovenblad is van 2 mm dik roestvrijstaal 1.4301 (AISI304).
- Uitgevoerd overeenkomstig DIN 18860-2, met een bovenblad met 20 mm anti-druppelprofiel en een 70 mm verzonken plint.
- Gladde oppervlakken zonder verborgen hoeken voor eenvoudig schoonmaken.
- IPX5 waterdichtheid gecertificeerd.
- Inwendig roestvrijstalen frame voor heavy duty stevigheid.

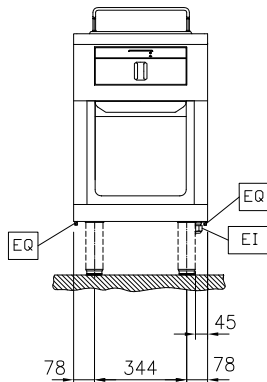
Duurzaamheid

- Stand-by functie voor energie besparing en snelle terugkeer naar vol vermogen.
- Dit model is overeenkomstig met de Zwitserse Energie Efficiëntie Verordening (730.02).

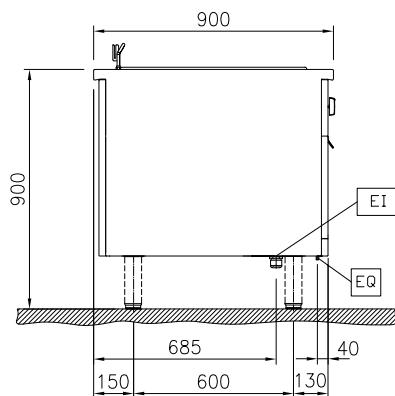
Goedkeuring



Front aanzicht

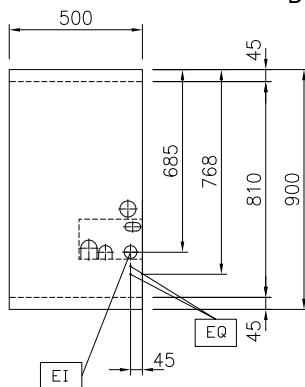


Zij aanzicht



EI = Elektrische aansluiting
EQ = Equipotentiaal schroef

Boven aanzicht



Elektra

| | |
|----------------------|----------------------|
| Voltage | 400 V/3N ph/50/60 Hz |
| Amperage | 26 A |
| Aangesloten vermogen | 18 kW |

Algemene gegevens

| | |
|------------------------------------|------------------------|
| Aantal bakken | 1 |
| Effectieve bak afmetingen, lengte | 340 mm |
| Effectieve bak afmetingen, hoogte | 250 mm |
| Effectieve bak afmetingen, breedte | 400 mm |
| Bak capaciteit | 20 lt MIN; 23 lt MAX |
| Thermostaat instelling | 100 °C MIN; 180 °C MAX |
| Externe afmetingen, lengte | 500 mm |
| Externe afmetingen, breedte | 900 mm |
| Externe afmetingen, hoogte | 700 mm |
| Gewicht, netto | 85 kg |
| Waterdichtheid index | IPX5 |

Meegeleverde accessoires

- 1 stuks 2 KLEINE FRITUURMANDEN voor 23 liter friteuse PNC 913140

Optionele accessoires

- OLIE OPVANGBAK voor 14 liter en 23 liter friteuse PNC 911570
- DEKSEL voor olie opvangbak PNC 911585
- KOPPELRAIL 900 mm, voor Thermaline 90 en Prothermetic 90 apparaten zonder opstaande rand, links of rechts PNC 912502
- PROFIEL ZIJPANEEL, RECHTS of LINKS, Thermaline 90 zonder opstaande rand, H 700 mm, eilandopstelling PNC 912512
- HANDRAIL 500x130 mm, voor montage op het front PNC 912523
- PORTIONEERSCHAP 500x200 mm, voor montage op het front PNC 912553
- AFZETSCHAP 300x900 mm, op inklapbare consoles PNC 912581
- AFZETSCHAP 400x900 mm, op inklapbare consoles PNC 912582
- AFZETSCHAP 200x900 mm, op vaste consoles PNC 912589
- AFZETSCHAP 300x900 mm, op vaste consoles PNC 912590
- AFZETSCHAP 400x900 mm, op vaste consoles PNC 912591
- FRONTPLINT 500x200 mm, voor 200 mm hoge Thermaline stelpoten PNC 912631
- SET VAN 2 ZIJPLINTEN 900x200 mm, links en rechts, eilandopstelling, voor 200 mm hoge Thermaline stelpoten PNC 912657
- SET VAN 2 ZIJPLINTEN 1800x200 mm, links en rechts, Thermaline 90 met rug-aan-rug eilandopstelling, voor 200 mm hoge Thermaline stelpoten PNC 912663
- RVS SOKKEL 500x800x200 mm, voor Thermaline 90 units, eiland opstelling PNC 912955
- KOPPELRAIL 900 mm, voor Thermaline 90 - Prothermetic 90 apparaten (links) met classic C90 apparaten (rechts), zonder opstaande rand PNC 912975
- KOPPELRAIL 900 mm, voor Thermaline 90 - Prothermetic 90 apparaten (rechts) met classic C90 apparaten (links), zonder opstaande rand PNC 912976
- EINDRAIL 900 mm, links, voor Thermaline 90 apparaten met vlak zijpaneel PNC 913111
- EINDRAIL 900 mm, rechts, voor Thermaline 90 apparaten met vlak zijpaneel PNC 913112
- FRITUURMAND voor 23 liter friteuse PNC 913141
- AFTAP DOORSTEEKHAAK voor 23 liter friteuse PNC 913142
- INLEG BODEMPLAAT, voorkomt verbranding bij meel, 23lt friteuse PNC 913143
- KRUIJMZEEF VOOR KOUDE ZONE van 23 liter friteuse PNC 913144
- ROESTVRIJSTALEN OLIE FILTER voor opvangbak van 14 en 23 liter friteuse PNC 913146
- EINDRAIL 900 mm, links, voor Thermaline 90 apparaten met profiel zijpaneel PNC 913202

- EINDRAIL 900 mm, rechts, voor Thermaline 90 apparaten met profiel zijpaneel PNC 913203
- PROFIEL ZIJPANEEL, LINKS, Thermaline 90 zonder opstaande rand, H 700 mm, rug-aan-rug opstelling PNC 913222
- PROFIEL ZIJPANEEL, RECHTS, Thermaline 90 zonder opstaande rand, H 700 mm, rug-aan-rug opstelling PNC 913223
- T-RAIL voor rug-aan-rug opstelling, Thermaline en Prothermetic zonder opstaande rand PNC 913227
- INZETRAIL 900 mm, Thermaline 90 tegen ander fabrikaat, links of rechts PNC 913232
- ENERGIE OPTIMALISATIE SET 32A, voor Thermaline 80-85-90. Montage af fabriek, inbouw achteraf niet mogelijk PNC 913247
- EINDRAIL 900 mm, links, voor Thermaline 90 apparaten met profiel zijpaneel, rug-aan-rug opstelling PNC 913251
- EINDRAIL 900 mm, rechts, voor Thermaline 90 apparaten met profiel zijpaneel, rug-aan-rug opstelling PNC 913252
- EINDRAIL 900 mm, links, voor Thermaline 90 apparaten met vlak zijpaneel, rug-aan-rug opstelling PNC 913255
- EINDRAIL 900 mm, rechts, voor Thermaline 90 apparaten met vlak zijpaneel, rug-aan-rug opstelling PNC 913256
- PROFIEL ZIJPANEEL, RECHTS of LINKS, versterkte uitvoering voor montage van een zijschap, Thermaline 90 zonder opstaande rand, H 700 mm, eilandopstelling PNC 913260
- PROFIEL ZIJPANEEL, LINKS, versterkte uitvoering voor montage van een zijschap, Thermaline 90 zonder opstaande rand, H 700 mm, rug-aan-rug opstelling PNC 913275
- PROFIEL ZIJPANEEL, RECHTS, versterkte uitvoering voor montage van een zijschap, Thermaline 90 zonder opstaande rand, H 700 mm, rug-aan-rug opstelling PNC 913276
- FILTER 500 mm, roestvrijstaal, tegen vuil, stof of vet, voor elektrische apparaten Thermaline 80-85-90 PNC 913664
- VERDEEL PANEEL Thermaline 90, H 700 mm PNC 913672
- VLAK ZIJPANEEL, RECHTS of LINKS, Thermaline 90, H 700 mm, voor opstelling met de zijkant tegen een muur of tegen een andere unit PNC 913688